

MIRAWOOD



FIRMA LE VERE PORTE IN LEGNO MASSICCIO

MIRAWOOD

## Made in Italy, dal 1968

Il Gruppo Garofoli si colloca tra i leader mondiali nella progettazione, costruzione e commercializzazione di porte per interni, con particolare specializzazione per le porte in legno massiccio. Il Gruppo, guidato dal fondatore Fernando Garofoli, si posiziona nel segmento più alto del mercato di riferimento. Oggi i suoi prodotti sono diventati concreti simboli d'eccellenza del Made in Italy nel mondo. Dalle porte classiche in legno massello ai prodotti di design in alluminio, la Garofoli S.p.A. è in grado di rispondere alle richieste di un mercato sempre più evoluto, seguendo i criteri consoni all'interior design di ultima generazione.

The **Garofoli Group** is one of the world leaders in the design, construction and sale of interior doors and is particularly specialised in solid wood doors. The Group, led by founder Fernando Garofoli, is positioned at the highest end of the reference market. Today, its products are concrete symbols of the excellence of "Made in Italy" in the world today. From classic doors in solid wood to designer products in aluminium, Garofoli S.p.A. can meet the demands of an increasingly sophisticated market, using criteria in line with the latest in interior design.

Le **Groupe Garofoli** se place parmi les leaders mondiaux pour la conception, la réalisation et la commercialisation de portes d'intérieur, se spécialisant dans les portes en bois massif. Sous la houlette de son fondateur, Fernando Garofoli, le Groupe se positionne dans le haut de gamme du marché de référence. Aujourd'hui, ses produits sont des symboles d'excellence concrets du "Made in Italy" dans le monde. Des portes classiques en bois massif aux produits design en aluminium, Garofoli S.p.A. est en mesure de répondre aux exigences d'un marché en évolution constante, en suivant les dernières tendances en matière de design d'intérieur.

El **Grupo Garofoli** se encuentra entre los líderes mundiales en materia de diseño, fabricación y comercialización de puertas para interiores, especialmente de madera maciza. Bajo la dirección de su fundador Fernando Garofoli, el grupo se propone al segmento más alto del mercado de referencia. Sus productos han llegado a ser actualmente un símbolo de excelencia del "Made in Italy" a nivel mundial. Con su producción, que abarca desde las puertas clásicas de madera maciza hasta los productos de diseño contemporáneo en aluminio, Garofoli S.p.A. responde plenamente a las demandas de un mercado cada vez más avanzado siguiendo las pautas del interiorismo de última generación.

Die **Gruppe Garofoli** zählt zu den weltweit führenden Namen bei der Planung, der Herstellung und dem Vertrieb von Innentüren, und hat sich im Besonderen auf Massivholztüren spezialisiert. Unter der bewährten Führung des Gründers Fernando Garofoli werden hochwertige Produkte für die gehobene Marktkategorie angeboten. Türen von Garofoli repräsentieren heute auf der ganzen Welt mit Erfolg italienisches Design und italienische Qualität. Von klassischen Massivholztüren bis hin zu Designobjekten aus Aluminium - bei Garofoli findet der anspruchsvolle Kunde immer genau das, was er sucht und braucht. Denn Garofoli trägt den ständig wachsenden Ansprüchen des Marktes Rechnung, und orientiert sich dabei bewusst an den Kriterien des modernen Interior Design.

Группа Garofoli является одним из мировых лидеров в разработке, производстве и сбыте межкомнатных дверей и специализируется в изготовлении дверей из массивного дерева. Под руководством его основателя, Фернандо Гарофоли, Группа находится в самом высшем сегменте рынка дверей. Сегодня ее продукция превратилась в конкретное воплощение преимущества итальянского стиля "Made in Italy" во всем мире. Предлагая классические двери из массивного дерева рядом с дизайнерскими дверьми из стали с щеточной обработкой и алюминия, компания Garofoli S.p.A. может удовлетворять требования все более взыскательного рынка, придерживаясь критериев самого современного дизайна интерьеров.





Porte a battente modello 3B, finitura Rovere Ice.  
Parquet Garofoli e battiscopa di 4 cm in Rovere Ice.

Hinged door, model 3B, Ice Oak finish.  
Garofoli parquet floor and 4 cm skirting board in Ice Oak.  
Portes à battant modèle 3B, finition chêne couleur Ice.  
Parquet Garofoli et plinthe de 4 cm en chêne couleur Ice.

Puertas batientes modelo 3B, acabado Roble Ice.  
Parqué Garofoli y zócalo de 4 cm, acabado Roble Ice.

Flügel für Modell 3B, Ausführung Eiche Ice.  
Garofoli-Parkett und Fußbodenleiste (4 cm) in Eiche Ice.

Распашная дверь, модель 3B, отделка Дуб тонировка под цвет льда.  
Паркет Garofoli и плинтус 4 см, Дуб тонировка под цвет льда.



# MIRAWOOD

## Fascino del legno lavorato

Mirawood non è una semplice porta, ma una scelta di stile per la propria casa, sofisticato complemento d'arredo che incarna lo spirito della natura attraverso l'eleganza intrinseca del materiale. Dal successo commerciale delle porte laccate Miraquadra, nasce l'idea di una nuova collezione che unisca la minimale pantografatura del bestseller Garofoli al pregio del legno.

The charm of worked wood. Mirawood is not just a door, it is a style choice for your home, a sophisticated accessory which embodies the spirit of nature through the intrinsic elegance of the material. Following the commercial success of the Miraquadra lacquered doors, the concept behind this new collection is to unite the minimalist pantographing of Garofoli's bestseller with the charm of wood.

Le charme du bois façonné. Mirawood n'est pas une simple porte, mais un choix de style pour votre maison, un complément de décoration sophistiqué qui incarne l'esprit de la nature à travers l'élégance intrinsèque du matériau. C'est du succès commercial des portes laquées Miraquadra qu'est née l'idée d'une nouvelle collection qui réunit le décor minimaliste du bestseller Garofoli et la beauté du bois.

El encanto de la madera trabajada. Mirawood no es simplemente una puerta sino una elección de estilo para el hogar, un accesorio de decoración sofisticado que encarna el espíritu de la naturaleza a través de la elegancia intrínseca del material. Del éxito comercial de las puertas lacadas Miraquadra nace la idea de una nueva colección que une el pantografiado mínimo del producto más vendido de Garofoli al gran valor de la madera.

Der Reiz von bearbeitetem Holz. Mirawood ist nicht nur eine einfache Tür: Mirawood ist vielmehr eine Stilwahl für das eigene Zuhause, eine edle Einrichtungsergänzung, die den Geist der Natur durch die dem Material innewohnende Eleganz zum Ausdruck bringt. Der kommerzielle Erfolg der lackierten Miraquadra-Türen hat die Idee einer neuen Kollektion ins Leben gerufen, die die minimale Profilbearbeitung des Garofoli-Bestsellers mit dem Wert von kostbarem Holz vereint.

Очарование обработанной древесины. Mirawood - это не просто двери, но стильное решение для собственного дома, изысканный предмет интерьера, воплощающий в себе дух природы через элегантность материалов. Из коммерческого успеха окрашенных дверей Miraquadra зарождается идея новой коллекции, объединяющей в себе минимальную обработку пантографом бестселлера Garofoli с ценностью древесины.



Porta a battente modello 1V2001, con vetro madras Filo8, finitura Rovere Pietra.

Hinged door, model 1V2001, with Filo8 Madras glass, Stone Oak finish.

Portes à battant modèle 1V2001, avec vitrage madras Filo8, finition chêne couleur pierre.

Puertas batientes modelo 1V2001 con vidrio madras Filo8, acabado Roble Piedra.

Flügel tür Modell 1V2001 mit Madras-Glas Filo8, Ausführung Eiche Stein.

Распашная дверь, модель 1V2001, со стеклом Madras Filo8, отделка Дуб тонировка под цвет камня.

Porta a battente modello 8R, finitura Rovere Pietra. Parquet Garofoli Rovere Pietra.

Hinged door, model 8R, Stone Oak finish. Garofoli Stone Oak parquet floor.

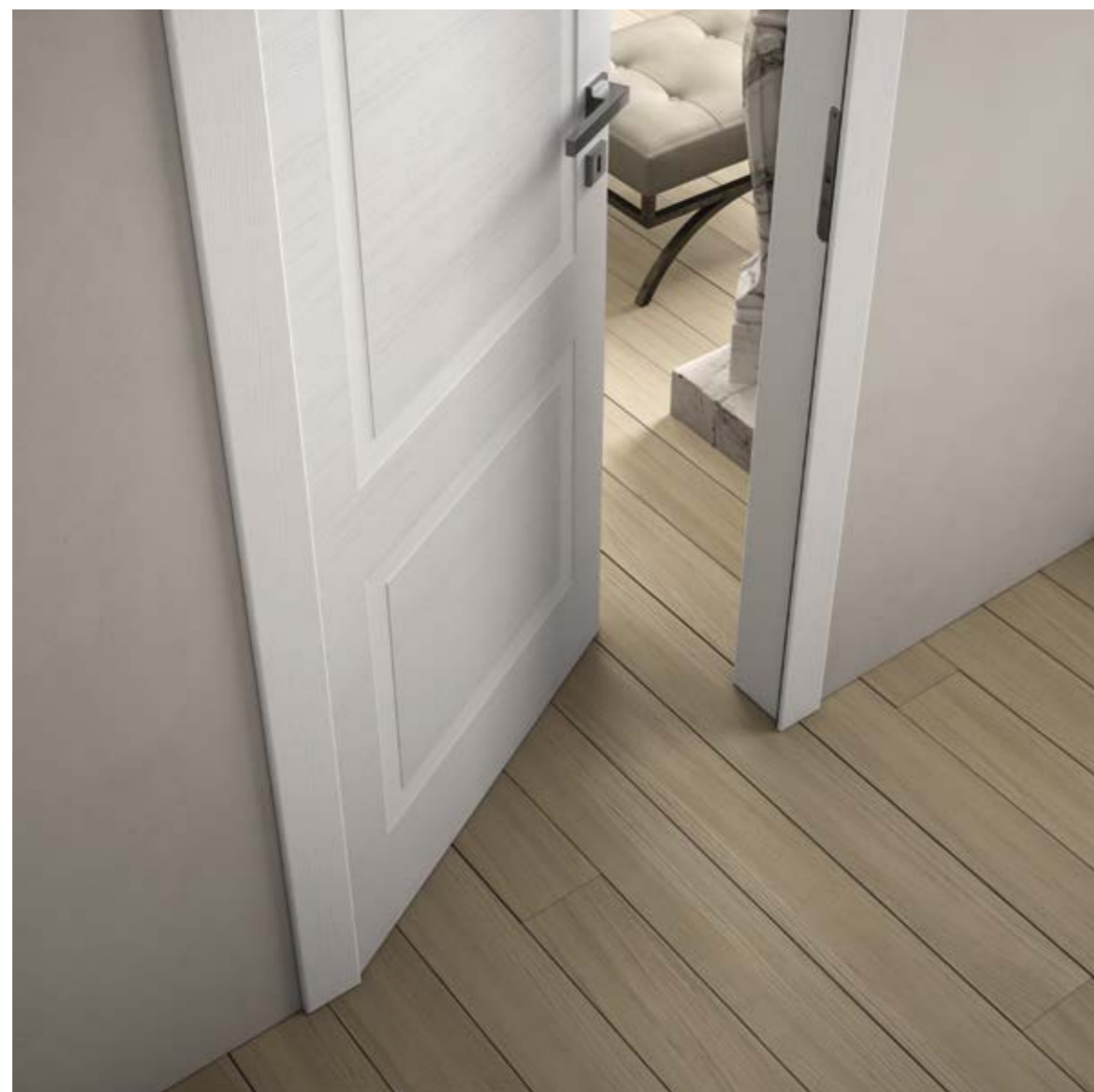
Portes à battant modèle 8R, finition chêne couleur pierre. Parquet Garofoli chêne couleur pierre.

Puertas batientes modelo 8R, acabado Roble Piedra. Parquet Garofoli Roble Piedra.

Flügel tür Modell 8R, Ausführung Eiche Stein. Garofoli Parkett Eiche Stein.

Распашная дверь, модель 8R, отделка Дуб тонировка под цвет камня. Паркет Garofoli, Дуб тонировка под цвет камня.

Un tocco di design moderno  
per uno stile di vita naturale,  
come la materia prima che la compone



Poema 50 modello Mirawood 2B, legno impiallacciato Rovere Laccato a poro aperto. Parquet Garofoli Rovere Seta.  
Poema 50, Mirawood 2B model, open pore Lacquered Oak wood veneer. Silk Oak Garofoli parquet floor.  
Poema 50 modèle Mirawood 2B, bois plaqué Chêne Laqué à pores ouverts. Parquet Garofoli chêne couleur soie.  
Poema 50 modelo Mirawood 2B, maderá enchapada Roble Lacado de poro abierto. Parquet Garofoli Roble Seda.  
Poema 50, Modell Mirawood 2B, Holz mit offenporigem Lackiertem Eichenfurnier. Garofoli-Parkett Eiche Seide.  
Поэма 50, модель Mirawood 2B, шпонированная древесина, лакированный дуб с открытыми порами. Паркет Garofoli, Шелковый дуб.





Porta a battente modello 1B1V, finitura Rovere Terra.  
Parquet Garofoli e battiscopa 4 cm di Rovere Laccato Bianco.  
Hinged door, model 1B1V, Earth Oak finish.  
Garofoli parquet floor and 4 cm skirting board in White Lacquered Oak.  
Portes à battant modèle 1B1V, finition chêne couleur terre.  
Parquet Garofoli et plinthe 4 cm en chêne laqué blanc.  
Puertas batientes modelo 1B1V, acabado Roble Tierra.  
Parquet Garofoli y zócalo de 4 cm, acabado Roble Lacaado Blanco.  
Flügeltür Modell 1B1V, Ausführung Eiche Erde.  
Garofoli-Parkett und Fußbodenleiste (4 cm) in Eiche weiß lackiert.  
Распашная дверь, модель 1B1V, отделка Дуб тонировка под цвет земли.  
Паркет Гарофол и плинтус 4 см, Дуб белый лакированный.

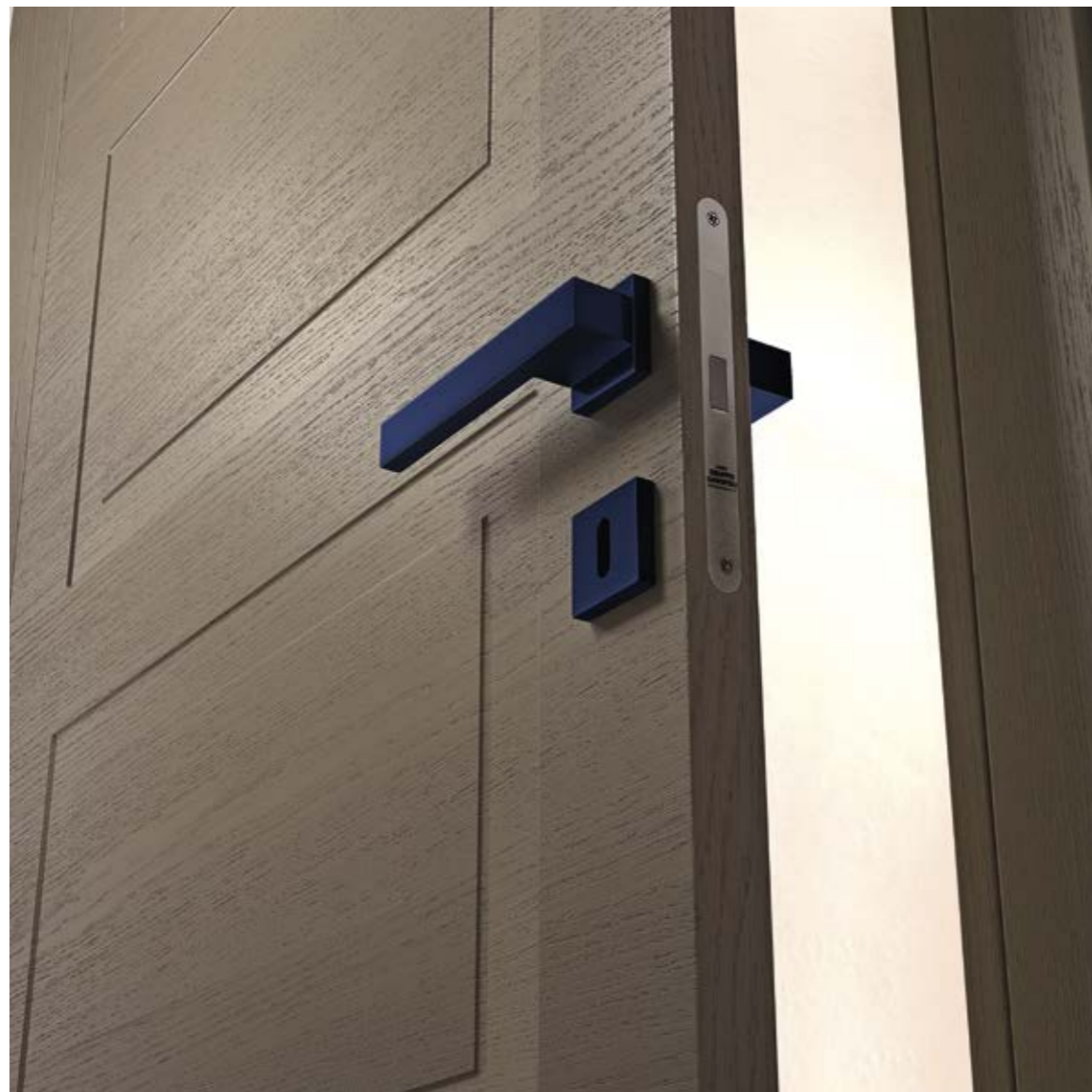


Porta a battente modello 2B, finitura Rovere Terra.  
Hinged door, model 2B, Earth Oak finish.  
Portes à battant modèle 2B, finition chêne couleur terre.  
Puertas batientes modelo 2B, acabado Roble Tierra.  
Flügeltür Modell 2B, Ausführung Eiche Erde.  
Распашная дверь, модель 2B, отделка Дуб тонировка под цвет земли.





Eccellenza tecnica e  
geometrie pulite,  
per valorizzare dettagli e finiture



**Porta a battente modello 4B, finitura Rovere Creta. Boiserie e battiscopa 7 cm in Rovere Creta.**  
Hinged door, model 4B, Clay Grey Oak finish. Matching panelling and 7 cm skirting board in Clay Grey Oak.  
Portes à battant modèle 4B, finition chêne couleur argile. Boiserie et plinthe 7 cm en chêne couleur argile.  
Puertas batientes modelo 4B, acabado Roble Creta. Boiserie y zócalo de 7 cm, acabado Roble Creta.  
Flügeltür Modell 4B, Ausführung Eiche Kreide. Tüfelung und Fußbodenleisten (7 cm) in Eiche Kreide.  
Распашная дверь, модель 4B, отделка Дуб тонировка под цвет глины. Стеновые панели и плинтус 7 см, Дуб тонировка под цвет глины.





Porta a battente modello LT2015, finitura Rovere Wengé.  
Parquet Garofoli, Boiserie e mensole in Rovere Ice.  
Hinged door, model LT2015, Wengé Oak finish.  
Garofoli parquet floor, matching panelling and shelves in Ice Oak.

Portes à battant modèle LT2015, finition chêne wengé.  
Parquet Garofoli, boiserie et étagères en chêne couleur Ice.

Puertas batientes modelo LT2015, acabado Roble Wengé.  
Parqué Garofoli, Boiserie y estantes, acabado Roble Ice.

Flügeltür Modell LT2015, Ausführung Eiche Wengé.  
Garofoli-Parkett, Tafelung und Ablagen in Eiche Ice.

Распашная дверь, модель LT2015, отделка Дуб тонировка венге.  
Паркет Garofoli, стеновые панели и полки, Дуб тонировка под цвет льда.



Porta a battente modello IVST2015, con vetro fumé trasparente,  
finitura Rovere Wengé.

Hinged door, model IVST2015, with tinted transparent glass,  
Wengé Oak finish.

Portes à battant modèle IVST2015, avec vitrage fumé transparent,  
finition chêne wengé.

Puertas batientes modelo IVST2015 con vidrio humo transparente,  
acabado Roble Wengé.

Flügeltür Modell IVST2015 mit transparentem Rauchglas,  
Ausführung Eiche Wengé.

Распашная дверь, модель IVST2015, с прозрачным дымчатым  
стеклом, отделка Дуб тонировка венге.



Porta a battente modello 1V2001, con vetro Madras, finitura Rovere Seta. Parquet Garofoli Rovere Seta.  
Hinged door, model 1V2001, with Madras glass, Silk Oak finish. Silk Oak Garofoli parquet floor.  
Portes à battant modèle 1V2001, avec vitrage Madras, finition chêne couleur soie. Parquet Garofoli chêne couleur soie.  
Puertas batientes modelo 1V2001 con vidrio madras, acabado Roble Seda. Parqué Garofoli Roble Seda.  
Flügeltür Modell 1V2001 mit Madras-Glas, Ausführung Eiche Seide. Garofoli-Parkett Eiche Seide.  
Распашная дверь, модель 1V2001, со стеклом Madras, отделка Шелковый дуб. Паркет Garofoli, Шелковый дуб.

Porta a battente modello LT2015, finitura Rovere Seta.  
Hinged door, model LT2015, Silk Oak finish.  
Portes à battant modèle LT2015, finition chêne couleur soie.  
Puertas batientes modelo LT2015, acabado Roble Seda.  
Flügeltür Modell LT2015, Ausführung Eiche Seide.  
Распашная дверь, модель LT2015, отделка Шелковый дуб.



L'armonia tra diversi elementi  
per ricercare  
nuove idee compositive



- < Porta a battente modello 3R, finitura Rovere Cuoio. Parquet Garofoli Rovere Ice.  
^ Mirawood nasce con la nuova cerniera a scomparsa Garofoli. Robusta, registrabile, permette lo smontaggio dell'anta semplicemente "sfilandola" dal telaio.  
Hinged door, model 3R, Leather Oak finish. Ice Oak Garofoli parquet floor.  
Mirawood uses Garofoli's new concealed hinge. Strong and adjustable, it allows the door to be removed by simply "sliding" it out of the frame.  
Portes à battant modèle 3R, finition chêne couleur cuir. Parquet Garofoli chêne couleur Ice.  
Mirawood naît avec la nouvelle charnière invisible Garofoli. Robuste, réglable, elle permet le démontage du vantail en le faisant simplement « coulisser » hors du châssis.  
Pueras batientes modelo 3R, acabado Roble Cuero. Parqué Garofoli Roble Ice.  
Mirawood nace con la nueva bisagra abatible Garofoli. Robusta, regulable, permite el desmontaje de la hoja simplemente "extrayéndola" del marco.  
Flügeltür Modell 3R, Ausführung Eiche Leder. Garofoli-Parkett Eiche Ice.  
Mirawood ist mit dem neuen versenkten Garofoli-Scharnier ausgestattet. Dieses robuste und verstellbare Scharnier erlaubt die Abnahme des Türflügels durch einfaches Herausziehen aus der Zarge.  
Распашная дверь, модель 3R, отделка Дуб тонировка кожа. Паркет Garofoli, Дуб тонировка под цвет льда.  
Mirawood создается с новой потайной петлей Garofoli. Прочная и регулируемая, она обеспечивает демонтаж створки путем простого "снятия" ее с дверной коробки.

Porta a battente modello 1B, finitura rovere  
laccato tortora a poro aperto.  
Parquet Garofoli rovere laccato bianco.

Hinged door, model 1B, open-pore Dove Grey  
Lacquered Oak finish.  
Garofoli parquet floor, white lacquered oak.

Porte à battant modèle 1B, finition chêne laqué à  
pores ouverts tourterelle.  
Parquet Garofoli chêne laqué blanc.

Puerta batiente modelo 1B, acabado Roble Lacado  
Tortola poro abierto.  
Parqué Garofoli roble lacado blanco.

Flügel Tür Modell 1B, Ausführung Eiche taubengrau,  
offenporig lackiert.  
Garofoli-Eichenparkett, weiß lackiert.

Распашная дверь, модель 1B, отделка Дуб  
лакированный бледно-коричневого цвета с  
открытыми порами.

Паркет Garofoli, Дуб белый лакированный.

Una linea dal fascino attuale e contemporaneo, protagonista in ogni ambiente



Boiserie con pantografatura Miraquadra tipologia bassa, con torelli, lesene e zoccolo 120 mm, finitura laccato tortora. >  
 Armadiatura Miria Smooth di Gidea a 4 ante, pantografata Miraquadra 1B, finitura laccato tortora. ^

Matching panelling with Miraquadra low type pantographing, with bullnose tiles, pilaster strips and 120 mm skirting board, Dove Grey lacquered finish.  
 Gidea's Miria Smooth 4-door wardrobe, Miraquadra 1B pantographing, Dove Grey lacquered finish.

Boiserie avec décor Miraquadra type bas, avec rebords, pilastres et socle 120 mm, finition laqué tourterelle.  
 Placard Miria Smooth de Gidea à 4 vantaux, décor Miraquadra 1B, finition laqué tourterelle.

Boiserie con pantografiado Miraquadra de tipo bajo, con boces, pilastras y zócalo de 120 mm, acabado lacado tórtola.  
 Armarios Miria Smooth de Gidea de 4 puertas, pantografiados Miraquadra 1B, acabado lacado tórtola.

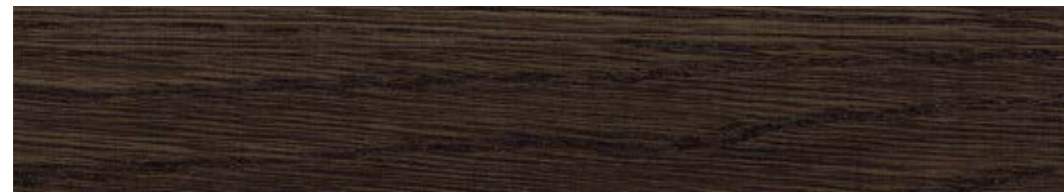
Vertäfelung mit niedriger Miraquadra-Profilbearbeitung, mit Einfassprofilen, Lisenen und Sockel 120 mm, Ausführung taubengrau lackiert.  
 Gidea-Schranksystem Miria Smooth mit 4 Profiltüren Miraquadra 1B, Ausführung taubengrau lackiert.

Стеновые панели с обработкой пантографом Miraquadra низкого типа, с поясами обшивки, пилястрами и цоколем 120 мм, лакировка бледно-коричневого цвета.  
 Гардеробные шкафы 4-створчатые Miria Smooth от Gidea, обработка пантографом Miraquadra 1B, лакировка бледно-коричневого цвета.



## MIRAWOOD

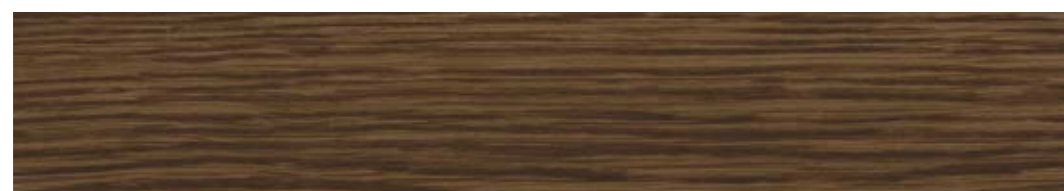
**COLORI DI SERIE GAROFOLI** | COLOURS IN THE GAROFOLI SERIES | COULEURS DE SÉRIE GAROFOLI | COLORES ESTÁNDAR GAROFOLI  
SERIENMÄSSIGE FARBEN GAROFOLI | СТАНДАРТНЫЕ ЦВЕТА GAROFOLI



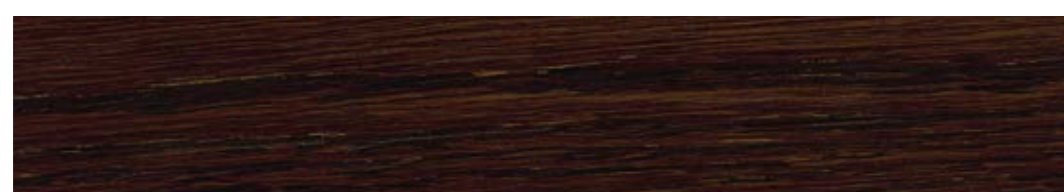
**rovere cuoio scuro**  
dark leather oak  
chêne cuir foncé  
roble cuero oscuro  
Eiche Leder dunkel  
дуб темная кожа



**rovere sbiancato**  
bleached oak  
chêne blanchi  
roble blanqueado  
Eiche geweißt  
выбеленный дуб



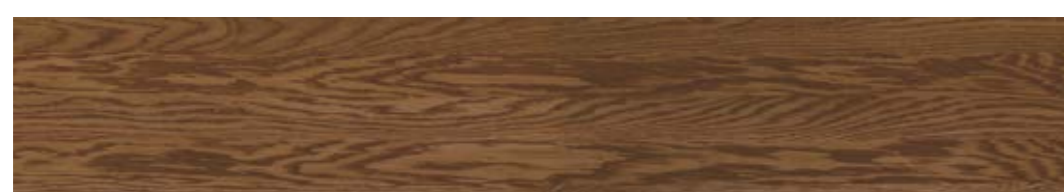
**rovere terra**  
earth oak  
chêne terre  
roble tierra  
Eiche Erde  
дуб земля



**rovere wengè**  
wenge oak  
chêne wengé  
roble wengé  
Eiche Wenge  
дуб венге



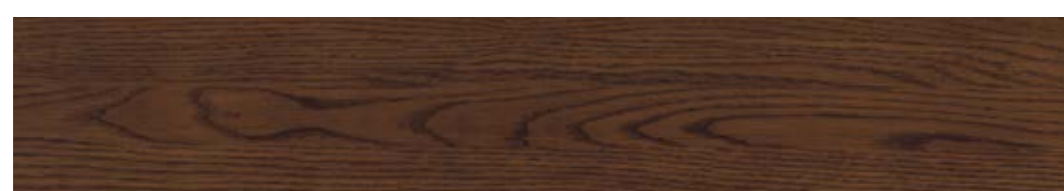
**rovere grigio creta**  
stone grey oak  
chêne gris crête  
roble gris creta  
Eiche kreidegrau  
серый дуб глина



**rovere teak**  
teak oak  
chêne teck  
roble teca  
Eiche Teak  
Дуб Тик



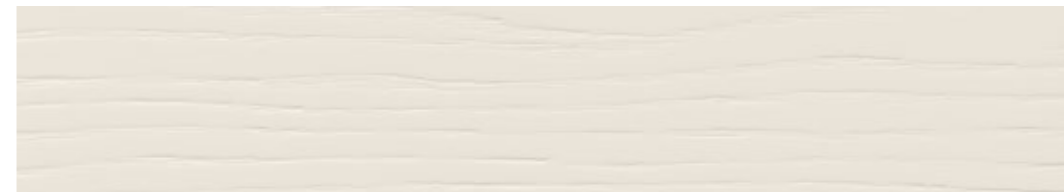
**rovere pietra**  
stone oak  
chêne pierre  
roble piedra  
Eiche Stein  
дуб камень



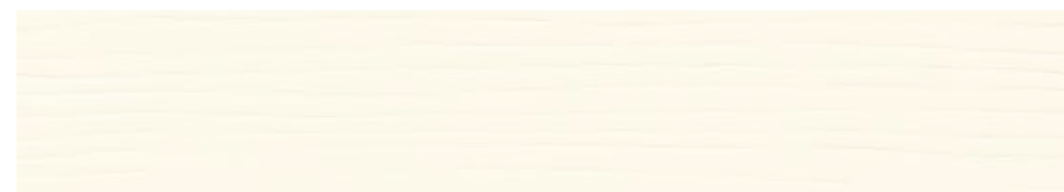
**rovere tabacco**  
tobacco oak  
chêne tabac  
roble tabaco  
Eiche Tabak  
Дуб тонировка табачного цвета

## MIRAWOOD

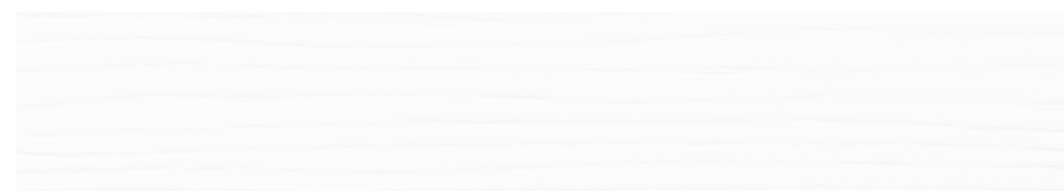
**COLORI DI SERIE GAROFOLI** | COLOURS IN THE GAROFOLI SERIES | COULEURS DE SÉRIE GAROFOLI | COLORES ESTÁNDAR GAROFOLI  
SERIENMÄSSIGE FARBEN GAROFOLI | СТАНДАРТНЫЕ ЦВЕТА GAROFOLI



**rovere laccato tortora**  
dove grey lacquered oak  
chêne laqué tourterelle  
roble lacado tórtola  
Eiche taubengrau lackiert  
Дуб лакированный бледно-коричневого цвета



**rovere laccato avorio**  
ivory lacquered oak  
chêne laqué ivoire  
roble lacado marfil  
Eiche elfenbeinfarben lackiert  
Дуб лакированный цвета слоновой кости



**rovere laccato bianco**  
white lacquered oak  
chêne laqué blanc  
roble lacado blanco  
Eiche weiß lackiert  
Дуб белый лакированный



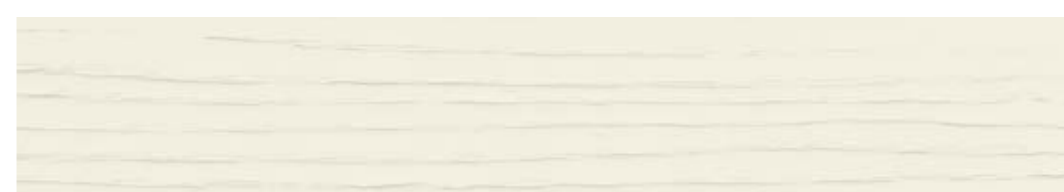
**rovere ice**  
ice oak  
chêne Ice  
roble ice  
Eiche Ice  
дуб ice



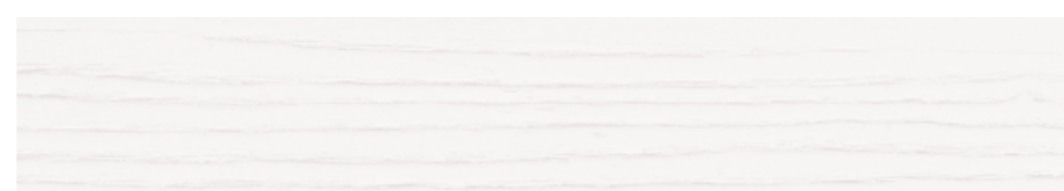
**rovere seta**  
silk oak  
chêne soie  
roble seda  
Eiche Seide  
дуб шелк



**rovere laccato Ral 7035**  
oak lacquered Ral 7035  
chêne laqué Ral 7035  
roble lacado Ral 7035  
Eiche Lackiert Ral 7035  
дуб с лакировкой цвета Ral 7035



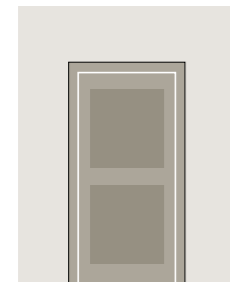
**rovere laccato Ral 9001**  
oak lacquered Ral 9001  
chêne laqué Ral 9001  
roble lacado Ral 9001  
Eiche Lackiert Ral 9001  
дуб с лакировкой цвета Ral 9001



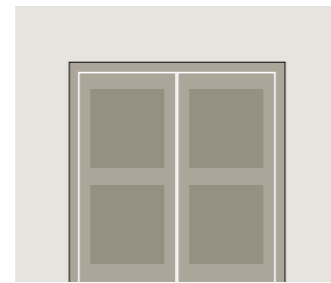
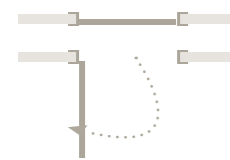
**rovere laccato Ral 9010**  
oak lacquered Ral 9010  
chêne laqué Ral 9010  
roble lacado Ral 9010  
Eiche Lackiert Ral 9010  
дуб с лакировкой цвета Ral 9010

MIRAWOOD

VERSIONE BASE | STANDARD VERSION | VERSION DE BASE | VERSIÓN BÁSICA | BASISVERSION | БАЗОВОЕ ИСПОЛНЕНИЕ



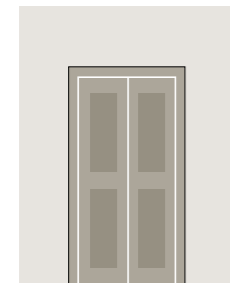
**porta a battente**  
hinged door  
porte à battant  
puerta batiente  
Flügeltür  
распашная дверь  
L 600/650/700/750/800/900  
H 2000/2100



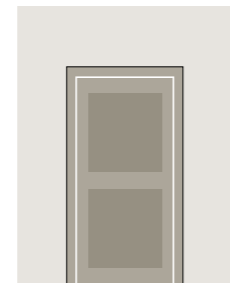
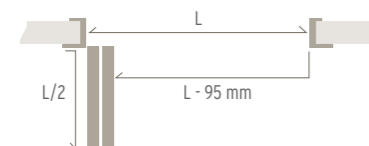
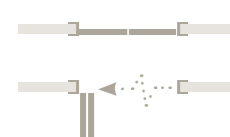
**porta doppia a battente**  
double hinged door  
porte double battant  
puerta doble batiente  
Doppelflügeltür  
двупольная распашная дверь



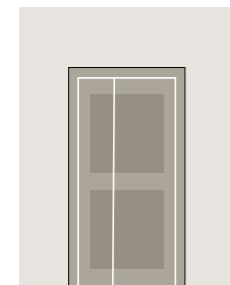
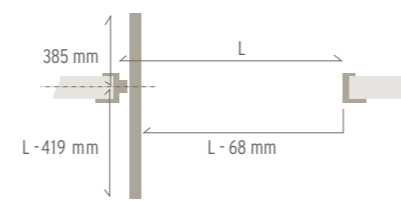
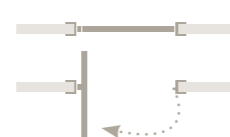
SOLUZIONI SALVA SPAZIO | SPACE-SAVING OPTIONS | SOLUTIONS GAIN DE PLACE | SOLUCIONES AHORRO ESPACIO | RAUMSPARENDE LÖSUNG | РЕШЕНИЯ ДЛЯ ЭКОНОМИИ МЕСТА



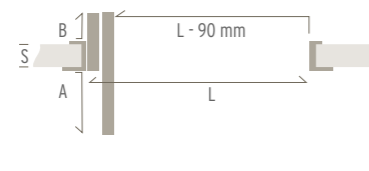
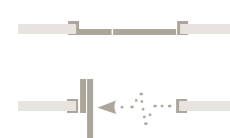
**chiusura a libro**  
folding door  
porte repliable  
cierre de libro  
Harmonikatür  
складная дверь



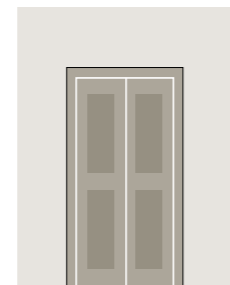
**rototraslante**  
pivoting door  
pivotante couissante  
rototraslante  
Drehschiebetür  
поворотно-сдвижная дверь



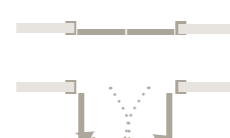
**chiusura Mix**  
Mix folding door  
fermeture Mix  
cierre Mix  
Mix-Tür  
дверь в исполнении Mix



RANGE L	A	B
650/680	L - 380	165 - S
681/800	L - 470	210 - S
810/900	L - 545	250 - S
901/1000	L - 620	285 - S
1001/1100	L - 705	325 - S
1101/1200	L - 770	360 - S

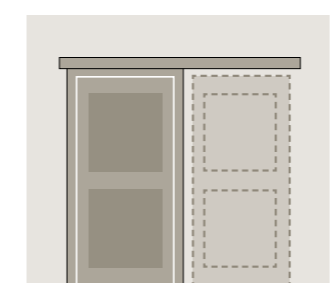


**salvaspazio**  
space-saving  
gain de place  
ahorra-espacio  
Drehschiebetür  
компактная

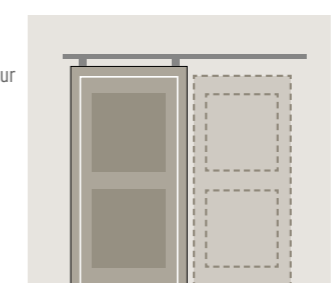
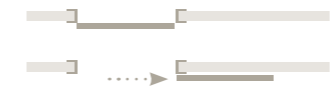


MIRAWOOD

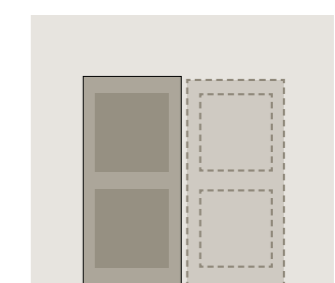
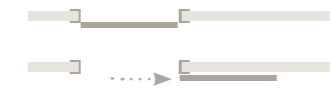
PORTE SCORREVOLI A PARETE | WALL-MOUNTED SLIDING DOORS | PORTES COULISSANTES MURALES | PUERTAS CORREDERAS SOBRE LA PARED | SCHIEBETÜREN VOR DER WAND LAUFEND  
РАЗДВИЖНЫЕ ДВЕРИ ВДОЛЬ СТЕНЫ



**con telaio esterno**  
with external frame  
avec châssis extérieur  
con marco exterior  
mit Außenrahmen  
с наружной направляющей



**sistema Linea**  
Linea sliding door  
système Linea  
sistema Linea  
Linearsystem  
система Linea

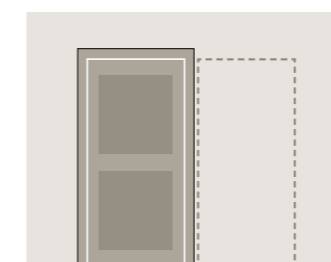


**roller \***

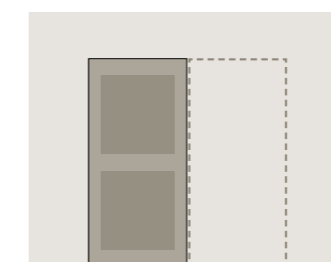


\*senza telaio | without frame | sans encadrement | sin marco | ohne Rahmen | без дверной коробки

PORTE SCORREVOLI INTERNO MURO | POCKET SLIDING DOORS | PORTES COULISSANTES ESCAMOTABLES | PUERTAS CORREDERAS INTEGRADAS | SCHIEBETÜREN IN DER WAND LAUFEND  
СКРЫТЫЕ РАЗДВИЖНЫЕ ДВЕРИ



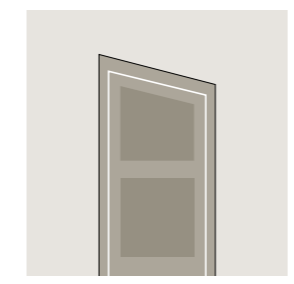
**con telaio**  
with frame  
avec châssis  
con marco  
mit Rahmen  
с наружной



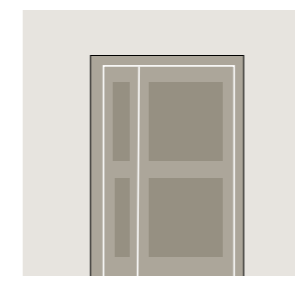
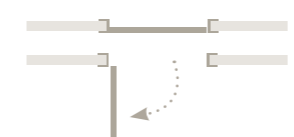
**senza telaio con cassonetti Essential**  
without frame with Essential fitted containers  
sans encadrement avec caissons Essential  
sin marco con contramarco Essential  
ohne Rahmen mit Mauerkasten Essential  
без дверной коробки с направляющими в стене Essential



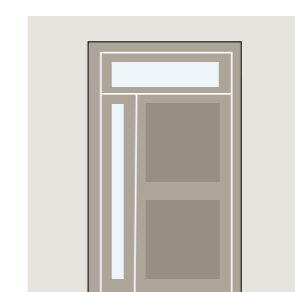
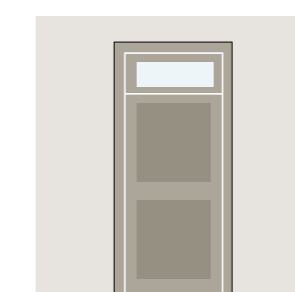
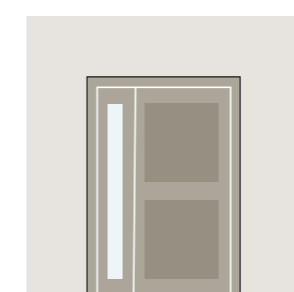
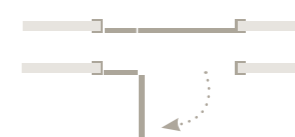
OPZIONI SU MISURA | CUSTOM MADE SOLUTIONS | OPTIONS SUR MESURE | OPCIONES A MEDIDA | MASSFERTIGUNGEN | ВАРИАНТЫ ПОД РАЗМЕР



**porta a trapezio**  
slanted door  
porte inclinée  
puerta buhardilla  
Trapeztür  
скошенная дверь



**battente con anta fissa**  
hinged door with fixed section  
battant avec panneau fixe  
batiente con hoja fija  
Flügeltür mit feststehendem Flügel  
с одной рабочей створкой



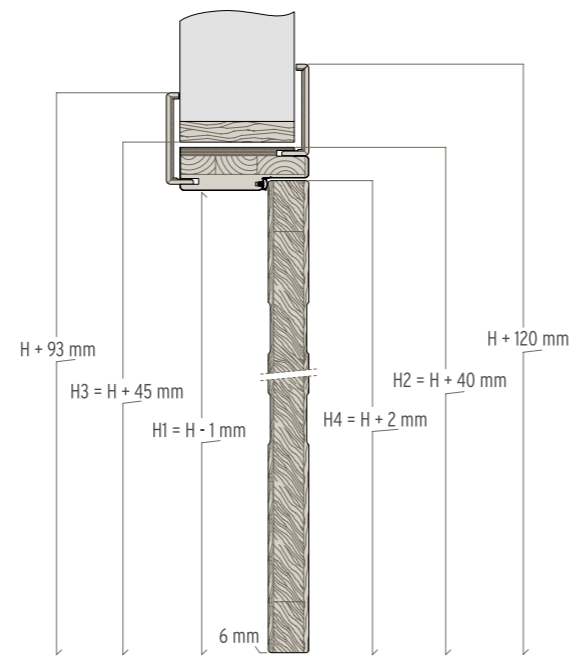
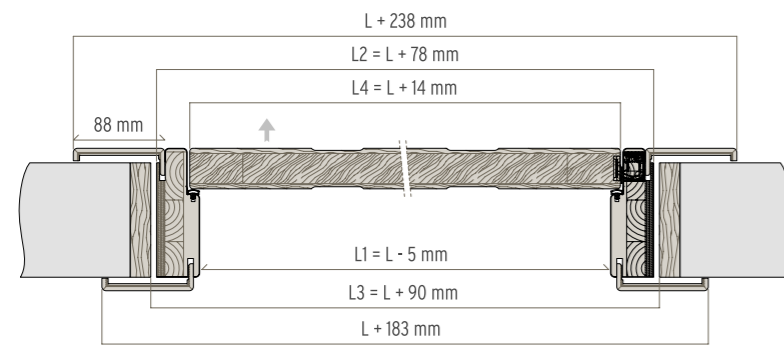
**sopraluce / fiancoluce**  
transom / sidelight  
imposte / jour latéral  
tragaluz superior / tragaluz lateral  
Verglasung oben / seitlich  
верхнее остекление/боковое остекление



# MIRAWOOD

DIMENSIONI | DIMENSIONS | DIMENSIONS | DIMENSIONES | MASSE | РАЗМЕРЫ

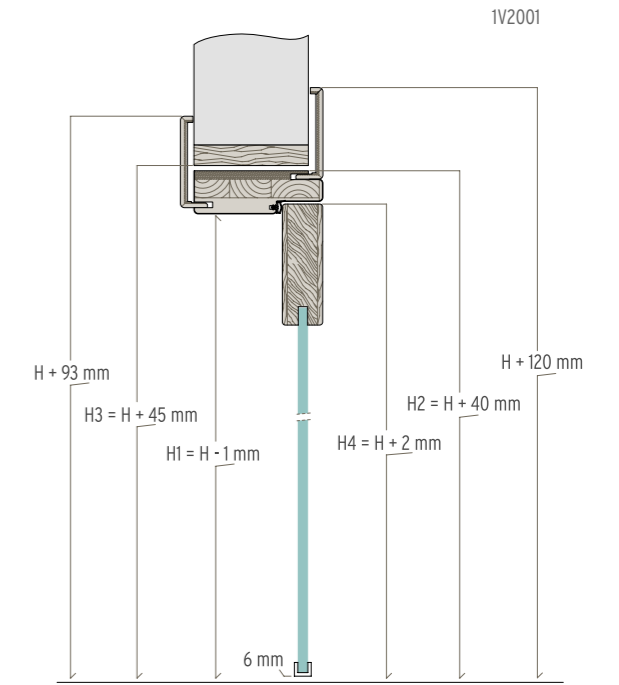
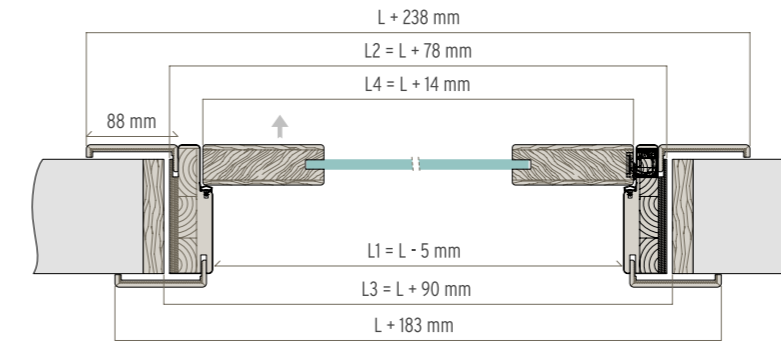
porta a battente | hinged door | porte à battant | puerta batiente | Flügeltür | распашная дверь



# MIRAWOOD - CON VETRO

DIMENSIONI | DIMENSIONS | DIMENSIONS | DIMENSIONES | MASSE | РАЗМЕРЫ

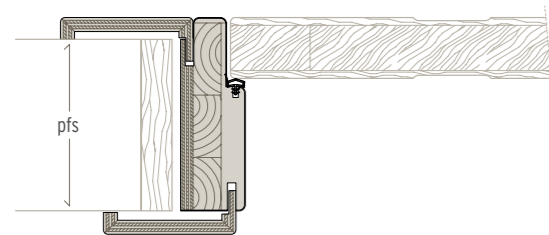
porta a battente | hinged door | porte à battant | puerta batiente | Flügeltür | распашная дверь



TELAJ | FRAMES | CHASSIS | MARCOS | RAHMEN | ДВЕРНЫЕ КОРОБКИ

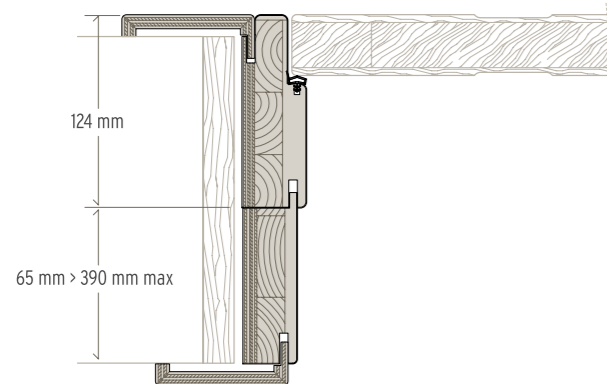
standard | standard | de série | estándar | standard | стандартно

pfs: 70 > 125 mm  
pfs: 135 > 175 mm



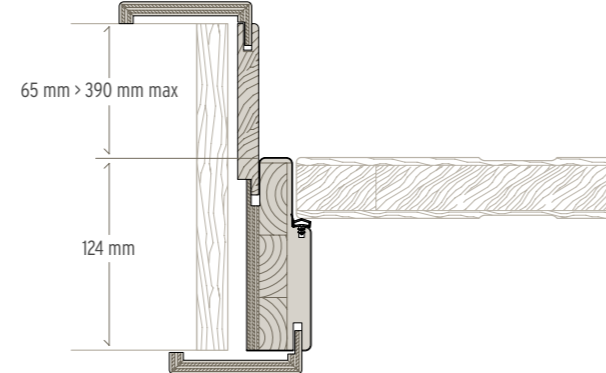
optional con imbotte lato esterno | optional with jamb on outside  
option avec intrados côté extérieur | con intradós lado externo opcional  
Wahlweise mit Laibung auf der Außenseite | вариант: дверная коробка с притвором с внешн. ст. рамы.

pfs: 185 > 500 mm

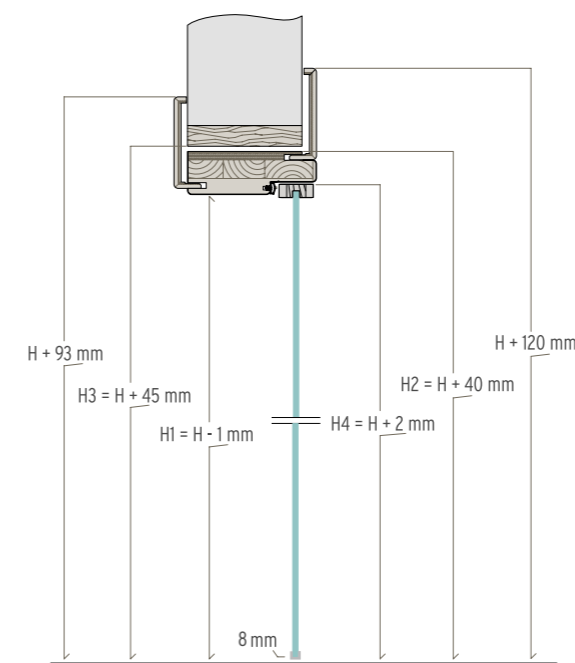


optional con imbotte lato interno | optional with jamb on inside  
option avec intrados côté intérieur | con intradós lado interno opcional  
Wahlweise mit Laibung auf der Innenseite | вариант: дверная коробка с притвором с внутр. ст. рамы.

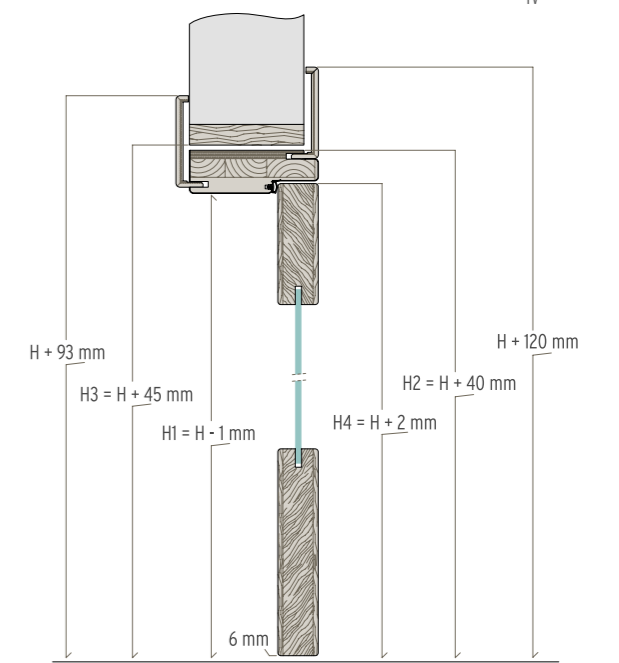
pfs: 176 > 510 mm



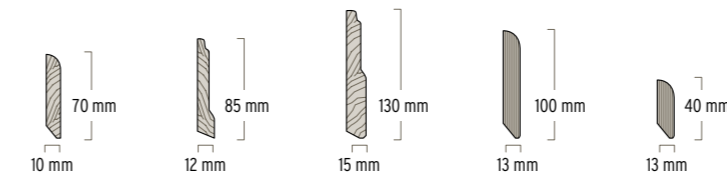
1VST2015



1V



BATTISCOPA | SKIRTING BOARD | PLINTHE | ZOCALO | SOCKELLEISTEN | ПЛИНТУС





LISCIA 1L 1B 2B 1B1V 3B 4B 1V



LT2015 1F2015 5F2015 1V2001 1VST2015 1TV 1VE2015



1R 2R 3R 4R 8R PANVI 1LVF (lato liscio + lato vetro) BIGLASS 1VF (due lati con vetro)

Il Gruppo Garofoli ha sempre mirato alla qualità, promuovendo lo sviluppo sostenibile delle proprie attività e perseguendo una decisa politica ambientale. Una filosofia che ha portato al raggiungimento di importanti traguardi.

- › 2001\_ ISO 9001 Sistema di gestione della qualità.
- › 2009\_ ISO 14001 Sistema di gestione ambientale.
- › 2009\_COC/PEFC Program for endorsement of forest certification schemes, lo schema più diffuso e famoso al mondo per la gestione sostenibile delle foreste.
- › 2010\_OHSAS 18001 Sistema di gestione per la sicurezza e salute sui luoghi di lavoro.
- › 2015\_FSC Forest Stewardship Council: Forest For All Forever: [www.ic.fsc.org](http://www.ic.fsc.org)

The Garofoli Group has always aimed at quality, promoting the sustainable development of its business activities and pursuing a strong environmental policy. A philosophy which has resulted in the attainment of important goals.

- › 2001\_ ISO 9001 Quality management system.
- › 2009\_ ISO 14001 Environmental management system.
- › 2009\_COC/PEFC Certification program for endorsement of forest certification schemes, the most widespread and renowned scheme in the world for sustainable forest management.
- › 2010\_OHSAS 18001 Certification management system for occupational health and safety.
- › 2015\_FSC Forest Stewardship Council: Forest For All Forever: [www.ic.fsc.org](http://www.ic.fsc.org)

Le Groupe Garofoli a toujours recherché la qualité, promouvant le développement durable de ses activités et poursuivant une politique environnementale claire. Une philosophie qui a permis d'atteindre des objectifs majeurs.

- › 2001\_ ISO 9001 Système de management de la qualité.
- › 2009\_ ISO 14001 Système de management environnemental.
- › 2009\_COC/PEFC Program for endorsement of forest certification schemes, le système de certification le plus répandu et connu au monde pour la gestion durable des forêts.
- › 2010\_OHSAS 18001 Système de gestion de la santé et de la sécurité au travail.
- › 2015\_FSC Forest Stewardship Council: Forest For All Forever: [www.ic.fsc.org](http://www.ic.fsc.org)

El Grupo Garofoli persigue desde siempre la calidad, promoviendo el desarrollo sostenible de sus actividades y adoptando una específica política ecológica. Esta filosofía lo ha llevado a alcanzar importantes objetivos.

- › 2001\_ ISO 9001 Sistema de gestión de la calidad.
- › 2009\_ ISO 14001 Sistema de gestión medioambiental.
- › 2009\_COC/PEFC Program for endorsement of forest certification schemes. El esquema más difuso y famoso en todo el mundo por lo que concierne la gestión forestal sostenible.
- › 2010\_OHSAS 18001 sistema de gestión para la seguridad y salud laboral.
- › 2015\_FSC Forest Stewardship Council: Forest For All Forever: [www.ic.fsc.org](http://www.ic.fsc.org)

Die Gruppe Garofoli setzt seit jeher auf Qualität, und in diesem Sinn auf eine nachhaltige, umweltverträgliche Firmenpolitik. Eine Unternehmensphilosophie, die sich unter allen Aspekten als zielführend und gewinnbringend erwiesen hat.

- › 2001\_ ISO 9001 Qualitätsmanagementsystem.
- › 2009\_ ISO 14001 Umweltmanagementsystem.
- › 2009\_COC/PEFC Program for endorsement of forest certification schemes. Das bekannteste und weltweit am meisten genutzte Konzept zur nachhaltigen Bewirtschaftung und Nutzung der Wälder.
- › 2010\_OHSAS 18001 Arbeitsschutzmanagement system.
- › 2015\_FSC Forest Stewardship Council: Forest For All Forever: [www.ic.fsc.org](http://www.ic.fsc.org)

Группа Garofoli всегда заботилась о качестве, способствовала экологически рациональному развитию своего бизнеса, придерживаясь твердой стратегии, связанной с защитой окружающей среды. Такой подход позволил группе добиться важных результатов.

- › 2001\_ ISO 9001 Система менеджмента качества.
- › 2009\_ ISO 14001 Система экологического менеджмента.
- › 2009\_COC/PEFC Program for endorsement of forest certification schemes. Самая широко распространенная и известная программа в мире по экологически рациональному управлению лесными богатствами.
- › 2010\_OHSAS 18001 Система менеджмента техники безопасности и охраны здоровья на рабочем месте.
- › 2015\_FSC Forest Stewardship Council: Forest For All Forever: [www.ic.fsc.org](http://www.ic.fsc.org)



Tutti i modelli possono subire in qualsiasi momento senza preavviso qualche lieve variazione nelle sezioni, nella struttura, nel disegno e nel colore; pertanto, qualora a nostro insindacabile giudizio resti immutata l'estetica complessiva e la solidità della porta, il cliente non potrà recedere dal contratto, né avrà diritto a sconti o abbuoni particolari. Tutte le essenze, i colori e le trasparenze dei vetri, particolari dei modelli e modelli delle porte illustrati nel presente catalogo sono da ritenersi indicativi e possono subire modifiche.

All models may be subject to slight variations in section, structure, design and colour at any time, without advance notice; therefore, if the overall appearance and solidity of the door remains unchanged in our unquestionable judgement, the client may not withdraw from the contract, nor be entitled to special discounts or rebates. All of the woods, coloured and transparent glass, door models and details of the models illustrated in this catalogue are merely indicative and may be subject to modification.

Tous les modèles peuvent subir, à tout moment et sans préavis, de légères variations dans les sections, la structure, le design et la couleur; par conséquent, lorsque l'esthétique globale et la solidité de la porte restent telles qu'elles selon notre jugement sans appel, le client ne pourra annuler le contrat ni aura le droit à réductions ou remises particulières. Tous les essences, teintes et transparences des vitres, détails des modèles des portes illustrés dans ce catalogue sont à considérer comme indicatifs et peuvent être sujets à modifications.

Todos los modelos pueden sufrir, en cualquier momento y sin previo aviso, leves modificaciones en las secciones, la estructura, el motivo o el color; mientras estas modificaciones, a juicio inapelable del fabricante, no alteren la estética general ni la solidez de la puerta, el cliente no podrá rescindir el contrato ni tendrá derecho a descuentos o bonificaciones de ningún tipo. Todas las maderas, los colores y las transparencias de los cristales, el diseño de las puertas y los respectivos detalles ilustrados en este catálogo deben considerarse indicativos y pueden sufrir modificaciones.

Der Hersteller behält sich das Recht vor, an allen Modellen jederzeit ohne Vorankündigung geringfügige mass-, struktur-, design- und farbänderungen vorzunehmen; sofern nach dem unanfechtbaren Ermessen des Herstellers dadurch weder die Gesamtoptik noch die Robustheit der Tür beeinträchtigt werden, hat der Kunde kein Recht auf Stornierung des Auftrags und/oder Preisnachlässe und/oder Gutschriften jeglicher Art. Alle Hölzer, die Farben und die Transparenzen des Glases, Details der Modelle und Modelle der in diesem Katalog abgebildeten Türen haben reinen Beispielcharakter, Abweichungen sind daher möglich.

Все модели могут претерпеть в любой момент и без предупреждения небольшие изменения сечений, конструкции, дизайна и цвета. Поэтому, если по нашему неоспоримому мнению общий вид и прочность двери не меняются, клиент не имеет права расторгнуть контракт, а также требовать скидку или специальную компенсацию. Все породы древесины, цвета, степень прозрачности стекла, детали моделей и модели дверей, представленные в этом каталоге, должны считаться ориентировочными и могут претерпеть изменения.

MODERNO  
MODERN  
MODERNE  
MODERNO  
MODERNE  
СОВРЕМЕННЫЙ



**Garofoli SpA**  
Via Recanatese 37  
60022 Castelfidardo  
AN Italia

T +39 071 72 71 71  
F +39 071 78 03 80  
info@garofoli.com  
[www.garofoli.com](http://www.garofoli.com)



Per scoprire novità, prodotti  
e soluzioni scansiona il QR Code.  
Scan the QR Code to discover news,  
products and solutions.